



DK	Støvsuger.....	2
SE	Dammsugare	6
FI	Pölynimuri	10
NO	Støvsuger.....	14
UK	Vacuum Cleaner	18
DE	Staubsauger.....	22
PL	Odkurzacz	27
RU	пылесос.....	31

INTRODUKTION

For at du kan få mest mulig glæde af din nye støvsuger, beder vi dig gennemlæse denne brugsanvisning, før du tager støvsugeren i brug. Vi anbefaler dig desuden at gemme brugsanvisningen, hvis du senere skulle få brug for at genopfriske støvsugerens funktioner.

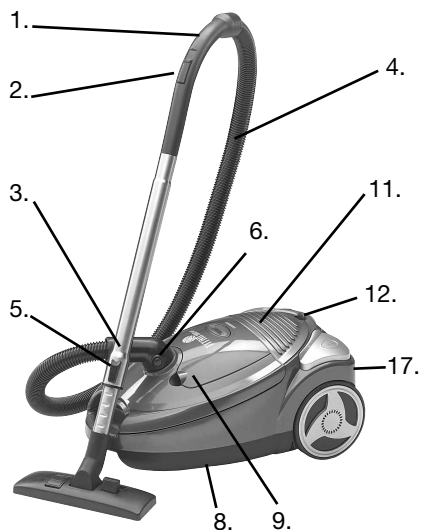
SIKKERHEDSFORANSTALTNINGER

- Støvsugeren, ledningen og stikket må ikke nedsænkes i vand eller lignende.
- Rør aldrig ved støvsugeren, ledningen eller stikkontakten med våde eller fugtige hænder.
- Forlad ikke støvsugeren, når den er tændt. Børn skal være under opsyn, når de bruger støvsugeren.
- Sluk støvsugeren, og tag stikket ud af stikkontakten, når støvsugeren ikke er i brug, og før du skifter støvpose, motorfilter eller luftfilter.
- Undlad at trække i ledningen, når du tager stikket ud af stikkontakten, men tag fat om selve stikket. Tag fat om stikket ved oprulning af ledningen, så stikket ikke slår ind mod støvsugeren. Hold ledningen og støvsugeren væk fra varmekilder, varme genstande og åben ild.
- Brug aldrig støvsugeren, hvis selve støvsugeren, ledningen eller stikket er beskadiget, eller hvis støvsugeren ikke fungerer korrekt. Brug aldrig støvsugeren uden støvpose, luftfilter eller motorfilter monteret.
- Brug kun tilbehør, der er fremstillet eller anbefalet af producenten.
- Støvsugeren er kun til brug inden døre i hjemmet. Benyt ikke støvsugeren på våde overflader. Vær særligt forsigtig ved støvsugning af trapper.

- Brug ikke støvsugeren til at opsuge tændstikker, varm aske, cigaretskod, hårde og skarpe genstande, våde eller fugtige emner, brændbare materialer (benzin, opløsningsmidler e.l.) eller dampe fra disse.
- Støvsugerens indsugning og udblæsning må ikke tildækkes. Sørg for at holde beklædning, hår og kropsdele på afstand af støvsugerens indsugning og bevægelige dele.
- Forsøg aldrig at reparere støvsugeren selv. Hvis støvsugeren, ledningen eller stikket skal repareres, skal støvsugeren indleveres til en autoriseret reparatør. Kontakt købsstedet, hvis der er tale om en reparation, der falder ind under garantien.

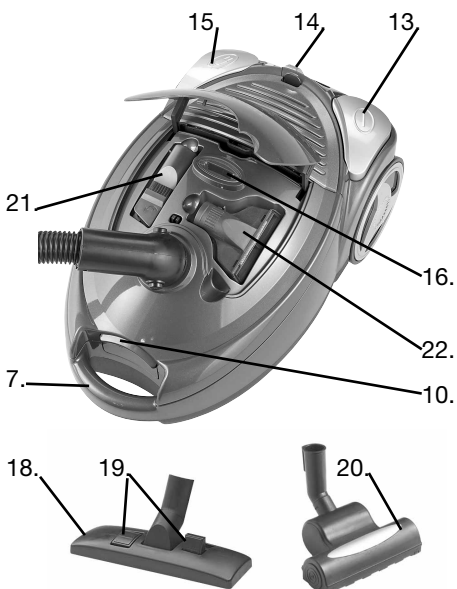
OVERSIGT OVER STØVSUGERENS DELE

1. Håndtag
2. Luftspjæld
3. Teleskoprør
4. Slange
5. Låsemekanisme
6. Slangetilkobling
7. Bærehåndtag
8. Lodret parkeringsholder
9. Magasin til specialmundstykker
10. Greb til åbning af støvposebeholder
11. Udblæsningsgitter
12. Greb til afmontering af udblæsningsgitter
13. Tænd/sluk-knap
14. Sugestyrkeregulering
15. Knap til automatisk ledningsoprul
16. Poseskiftindikator
17. Vandret parkeringsholder
18. Gulvmundestykke
19. Børsteomskifterknap
20. Turbomundestykke
21. Møbelmundestykke
22. Fugemundestykke



KLARGØRING AF STØVSUGEREN

- Monter slangen på støvsugeren ved at sætte den drejelige slangetilkobling (6) i støvsugeren, så der lyder et klik. Hvis du vil afmontere slangen, skal du trykke knappen på siden af slangetilkoblingen ind og tage den ud af støvsugeren.
- Monter teleskoprøret (3) i den anden ende af støvsugerslangen, og monter et gulvmundestykke (18 eller 20) i bunden af teleskoprøret.
- Du kan justere længden af teleskoprøret ved at skubbe låsemekanismen (5) nedad og trække i rørets nederste del, indtil længden er passende. Ved parkering skal røret forkortes så meget som muligt.
- Støvsugerens 2 specialmundstykker (21 og 22) opbevares i magasinet (9). Afmonter gulvmundstykket, og monter det ønskede specialmundestykke i bunden af teleskoprøret.



BRUG

- Træk ledningen ud af støvsugeren. Ledningen må ikke trækkes længere ud end til det røde mærke. Sæt stikket i stikkontakten, og tænd for strømmen.
- Tryk på tænd/sluk-knappen (13) for at starte og stoppe støvsugeren.
- Under brug kan sugestyrken reguleres ved at åbne og lukke luftspjældet (2) på håndtaget (1). Sugestyrken kan også justeres elektronisk ved hjælp af sugestyrkereguleringen (14).
- Mundstykkerne bruges til følgende opgaver:

Gulvmundstykke (18): Gulve, tæpper

Turbo mundstykke (20): Børster og suger på samme tid - rengør effektivt alle slags gulve og tæpper.

Møbelmundstykke (21): Møbler, gardiner, forhæng m.v.

Fugemundstykke (22): Radiatorer, hjørner, paneler m.v.

- Gulvmundstykket (18) har to indstillinger. Ved rengøring af hårde overflader (parketgulve, fliser etc.) skal mundstykkets børster være fremme. Ved rengøring af tæpper og måtter skal børsterne være trukket ind i mundstykket. Tryk på børsteomskifterknappen (19) for at skifte mellem de to indstillinger.
- Hvis poseskiftindikatoren (16) viser rødt ved brug af støvsugeren, eller hvis sugestyrken nedsættes væsentligt, skal støvposen udskiftes. Hvis indikatoren stadig lyser, når posen er udskiftet, kan det skyldes en af følgende årsager:
 - Slangen eller mundstykket er blokeret/tilstoppet.
 - Motorfilteret eller luftfilteret er beskidt.

- Undersøg, hvad det er, der får indikatoren til at vise rødt, og løs problemet. Støvsugeren må ikke bruges, hvis indikatoren viser rødt. Det kan medføre uoprettelig motorskade.

UDSKIFTNING AF STØVPOSE

- Hvis støvsugerens sugestyrke formindskes, kan det skyldes, at posen skal udskiftes. Løft gulvmundstykket fra gulvet, indstil sugestyrkereguleringen (14) på maksimum, tænd for støvsugeren på tænd/sluk-knappen (13), og hold øje med poseskiftindikatoren (16). Hvis den viser rødt, skal posen udskiftes.
- Afmonter støvsugerslangen. Træk i grebet til åbning af støvposeholderen (10), og åbn støvsugeren.
- Vip udløserknappen bagud, og løft støvposeholderen ud af støvsugeren.
- Tag fat i pappladen i toppen af støvsugerposen, og tag forsigtigt posen ud af støvsugeren.
- Læg posen i skraldespanden. Pas på, at der ikke går hul på den. Buk ikke posen.
- Sæt en ny støvpose i støvsugeren. Støvsugeren må aldrig bruges uden støvpose.
- Indsæt støvposeholderen, med den nye støvpose isat. Støvposeholderen trykkes på plads, så udløserknappen igen vipper ind over holderen.
- Luk støvsugeren igen.
- Posen bør altid udskiftes efter opsugning af større mængder (meget) småt materiale, f.eks. fint sand, cement, mel eller lignende.

RENGØRING AF MOTORFILTER

- Motorfilteret sidder i støvposebeholderen. Det beskytter motoren mod støv og bør rengøres mindst to gange om året, når det er snavset, eller hvis sugestykken mindskes.
- Træk filterholderen op af støvsugeren.
- Åbn filterholderen, og tag filteret ud. Skyl filteret i lunkent vand, og lad det tørre helt. Brug ikke en hårtørrer eller lignende til at tørre filteret.
- Sæt filteret tilbage i filterholderen, og sæt filterholderen tilbage i støvsugeren.
- Vigtigt! Brug aldrig støvsugeren uden motorfilteret.

UDSKIFTNING AF LUFTFILTER

- Luftfilteret filtrerer støvsugerens udblæsningsluft. Filteret er af typen HEPA og filtrerer op til 99,97 % af den luft, der strømmer gennem støvsugeren.
- Filteret sidder under udblæsningsgitteret (11). For at skifte filteret skal du trykke grebet til afmontering af udblæsningsgitteret (12) sammen og løfte blæsningsgitteret op.
- Tag det brugte filter ud, og udskift det med et nyt. Montér udblæsningsgitteret igen.
- Vi anbefaler, at du udskifter luftfilteret efter 4 til 6 måneders brug, når det er snavset, eller hvis støvsugerens sugestykke formindskes.

TRANSPORT OG OPBEVARING

- Du kan løfte og bære støvsugeren i bærehandtaget (7). Træk eller løft aldrig støvsugeren i ledningen.
- Før støvsugeren sættes på plads, skal ledningen rulles op. Sluk på stikkontakten, tag stikket ud, og tryk på ledningsoprulningsknappen (15), indtil ledningen er helt oprullet.

- For at spare plads kan støvsugeren opbevares stående på endedækslet. Teleskoprøret kan hænges på støvsugeren ved at sætte parkeringsbeslaget i den lodrette parkeringsholder (8).

RENGØRING

Rengør støvsugeren ved at tørre den af med en fugtig klud.

Du må ikke bruge nogen former for stærke, opløsende eller slibende rengøringsmidler.

MILJØTIPS

Når elektronikprodukter ikke længere fungerer, bør de bortskaffes på en måde, så de belaster miljøet mindst muligt og i henhold til de regler, der gælder i din kommune. I de fleste tilfælde kan du komme af med produktet på din lokale genbrugsstation.

GARANTIBESTEMMELSER

Garantien gælder ikke:

- hvis ovennævnte ikke iagttages
- hvis der har været foretaget et uautoriseret indgreb i apparatet
- hvis apparatet har været misligholdt, været udsat for en voldsom behandling eller lidt anden form for overlast
- hvis fejl i apparatet er opstået på grund af fejl på ledningsnettet.

Grundet konstant udvikling af vore produkter på funktions- og designsiden forbeholder vi os ret til ændringer af produktet uden forudgående varsel.

IMPORTØR

Adexi Group

INTRODUKTION

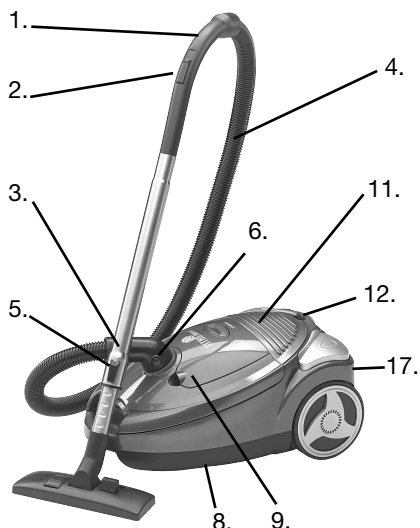
För att du skall få ut så mycket som möjligt av dammsugaren är det lämpligt att du läser igenom denna bruksanvisning innan du tar apparaten i bruk. Vi rekommenderar att du sparar bruksanvisningen för framtida behov, så att du vid ett senare tillfälle kan repetera.

SÄKERHETSFORESKRIFTER

- Dammsugaren, sladden eller stickkontakten får inte läggas i vatten eller någon annan vätska.
- Vidrör aldrig dammsugaren, sladden eller stickkontakten med våta eller fuktiga händer.
- Lämna inte dammsugaren utan tillsyn när den är igång. Barn bör hållas under uppsikt när de använder dammsugaren.
- Stäng av dammsugaren när den inte används och innan du byter dammpåse, motorfilter och luftfilter.
- Undvik att dra i sladden när kontakten ska dras ut ur vägguttaget. Håll istället i stickkontakten. Håll i kontakten när du drar in sladden, så att den inte slår mot dammsugaren. Håll apparaten och sladden borta från värmekällor, varma föremål och öppna lågor.
- Använd aldrig dammsugaren om den, sladden eller kontakten är skadad eller om den inte fungerar som den ska. Använd aldrig dammsugaren om inte dammsugarpåse, luftfilter eller motorfilter monterats.
- Använd endast tillbehör som tillverkats eller rekommenderats av tillverkaren.
- Apparaten är endast avsedd för inomhusbruk. Dammsug inte våta ytor. Var särskilt försiktig när du dammsuger trappor.
- Använd inte dammsugaren för att suga upp tändstickor, het aska, cigarettfimpar, hårda och vassa föremål, våta eller fuktiga föremål, lättantändliga material (bensin och lösningsmedel etc.) eller ångor från dessa.
- Täck inte över apparatens sug- eller utblåskkanaler. Se till att varken kläder, hår eller kroppsdelar kommer i närheten av munstycket och dammsugarens rörliga delar.
- Försök aldrig att reparera apparaten själv. Om apparaten, sladden eller stickkontakten behöver repareras skall den lämnas till en godkänd reparationsverkstad. Kontakta din återförsäljare om reparationen faller under garantivillkoren.

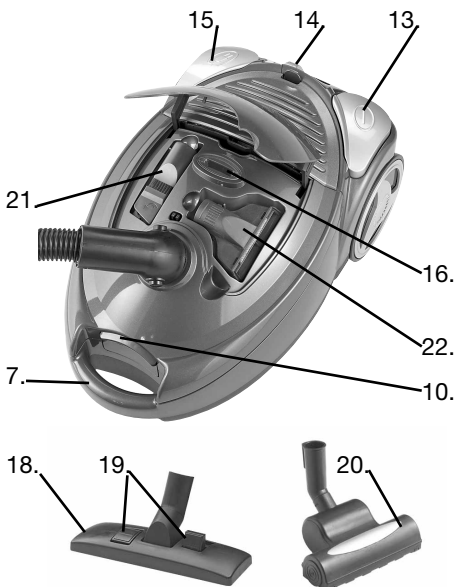
BESKRIVNING AV DAMMSUGARENS DELAR

1. Handtag
2. Luftkanal
3. Teleskoprör
4. Slang
5. Låsmekanism
6. Slangkoppling
7. Bärhandtag
8. Fäste för vertikal förvaring
9. Förvaringsutrymme för specialmunstycken
10. Handtag för att öppna facket för dammsugarpåsen
11. Utloppsgaller
12. Handtag för att avlägsna utloppsgallret
13. Start/stopp-knapp
14. Sugkraftsreglering
15. Knapp för automatisk sladdupprullning
16. Indikator för påsbyte
17. Fäste för vertikal förvaring
18. Golvmunstycke
19. Knapp för byte av borste
20. Turbomunstycke
21. Möbelmunstycke
22. Smalt munstycke



HOPSÄTTNING AV DAMMSUGAREN:

- Koppla slangen till dammsugaren genom att trycka in den vridbara slangkopplingen (6) i dammsugaren tills du hör ett klick. För att ta bort slangen trycker du på knappen vid sidan om slangkopplingen och drar ut den.
- Koppla ihop teleskopröret (3) i den andra änden av slangen och fäst ett golvmunstycke (18 eller 20) i änden på röret.
- Det går att justera längden på teleskopröret genom att trycka ned låsmekanismen (5) och dra den nedre delen av röret till önskad längd. Förkorta röret så mycket som möjligt vid förvaring.
- Dammsugarens 2 specialmunstycken (21, 22) förvaras i förvaringsutrymmet (9). Ta bort golvmunstycket och sätt dit det specialmunstycke du vill ha i änden på teleskopröret.



ANVÄNDNING

- Dra ut sladden ur dammsugaren. Sladden får inte dras ut förbi den röda markeringen. Anslut apparaten och sätt på strömmen.
- Tryck på på/av-knappen (13) för att starta eller stänga av dammsugaren.
- Vid användning kan sugkraften ändras genom att öppna eller stänga luftventilen (2) på handtaget (1). Sugkraften kan också justeras elektroniskt genom att använda knappen för sugkraftsreglering (14).
- Munstyckena används enligt följande:

Golvmunstycke (18)

Golv, heltäckningsmattor, lösa mattor

Turbomunstycket (20)

Turbomunstycket både suger och borstar för en effektivare rengöring av golv och mattor.

Möbelmunstycke (21)

Möbler, gardiner, draperier etc.

Smalt munstycke (22)

Element, hörn, lister etc.

- Golvmunstycket (18) har två inställningsmöjligheter. Munstyckets borstar bör dras ut vid rengöring av hårda ytor (parkettgolv, klinkers etc.). När du dammsuger mattor skall borstarna vara indragna i munstycket. Tryck på knappen (19) för att byta inställning på borstarna.
- Om indikeringen för påsbyte (16) visar rött när du dammsuger eller om sugkraften är märkbart försämrad behöver påsen bytas. Om indikeringen fortfarande visar rött efter att påsen har bytts ut kan det bero på följande orsaker:
 - Slangen eller munstycket är blockerat/igentäppt.
 - Motor- eller luftfilter är smutsigt.

- Undersök orsaken till att lampan visar rött och rätta till problemet. Om indikeringen visar rött skall inte dammsugaren användas. Detta kan orsaka skador på motorn som inte går att reparera.

BYTA DAMMSUGARPÅSEN

- Om dammsugarens sugkraft försämras kan det bero på att påsen behöver bytas. Lyft golvmunstycket (18 eller 20) från golvet och ställ in sugkraftsregleringen (14) på MAX och starta dammsugaren med på/av-knappen (13). Håll ett öga på indikeringen för påsbyte (16). Om den visar rött måste påsen bytas.
- Avlägsna slangen. Tryck ned handtaget för öppning av påsbehållaren (10) och öppna dammsugaren.
- Tryck spärrknappen bakåt och lyft ut hållaren till dammsugarpåsen ur dammsugaren.
- Ta tag i fiberplattan i toppen av påsen och lyft försiktigt ut den från dammsugaren.
- Släng påsen i soporna. Försäkra dig om att det inte är några hål i den. Vik inte påsen.
- Sätt in en ny dammsugarpåse i dammsugaren. Dammsugaren får inte användas utan dammsugarpåse.
- Tryck spärrknappen bakåt och lyft ut hållaren till dammsugarpåsen ur dammsugaren.
- Stäng dammsugaren igen.
- Byt alltid påse efter att du sugit upp stora mängder av (mycket) finfördelat material, exempelvis finkornig sand, cement, mjöl etc.

RENGÖRA MOTORFILTRET

- Motorfiltret sitter i facket för dammsugarpåsen. Det skyddar motorn från damm och bör rengöras åtminstone två gånger om året, när det är smutsigt eller om sugkraften försämras.
- Dra upp filterhållaren ur dammsugaren.
- Öppna filterhållaren och avlägsna filtret. Skölj av filtret med ljummet vatten och låt det torka helt. Använd inte hårtork eller liknande för att torka filtret.
- Sätt tillbaka filtret i hållaren och sätt tillbaka filterhållaren i dammsugaren.
- OBS! Använd aldrig dammsugaren utan ett motorfilter.

BYTA LUFTFILTRET

- Luftfiltret filtrerar luften som blåser ut från dammsugaren. Filtret är ett HEPA-filtrer som filtrerar upp till 99,97 % av den luft som genomströmmar dammsugaren.
- Filtret sitter under gallret för utloppsluft (11). Byt filter genom att trycka samman handtaget för borttagning av utloppsgallret (12) och lyfta utloppsgallret.
- Avlägsna det använda filtret och byt ut det mot ett nytt. Sätt tillbaka utloppsgallret.
- Vi rekommenderar byte av luftfiltret efter 4 till 6 månaders användning, när det blivit smutsigt eller om dammsugarens sugkraft försämras.

TRANSPORT OCH FÖRVARING

- Du kan lyfta och bära dammsugaren med hjälp av bärhandtaget (7). Dra eller lyft aldrig dammsugaren i sladden.
- Rulla alltid in sladden innan du ställer undan dammsugaren. Stäng av strömmen, dra ut stickkontakten ur vägguttaget och tryck på knappen för automatisk sladdupprullning (15) till sladden är helt inrullad.

- För att spara utrymme kan dammsugaren förvaras stående upprätt på ändkåpan. Teleskopröret kan hängas på dammsugaren genom att sätta förvaringsfästet i hållaren för vertikal förvaring (8).

RENGÖRING

Gör rent dammsugaren genom att torka av den med en fuktig trasa. Använd inte någon som helst form av starkt lösningsmedel eller slipande rengöringsmedel.

TIPS FÖR MILJÖN

När elektroniska produkter inte längre fungerar, ska de kasseras på ett sätt så att de orsakar minsta möjliga belastning på miljön, enligt de lokala miljöbestämmelserna. Oftast kan du lämna in sådana produkter till din lokala återvinningsstation.

GARANTIVILLKOR

Garantin gäller inte:

- om ovanstående instruktioner inte följs
- om utrustningen har modifierats
- om apparaten har använts på ett felaktigt sätt, utsatts för vårdslös behandling eller fått någon form av skada.
- om fel har uppstått till följd av fel på nätspänningen.

På grund av konstant utveckling av våra produkter både på funktions- och designsidan förbehåller vi oss rätten till ändringar av våra produkter utan föregående meddelande.

IMPORTÖR

Adexi Group

OHJEET

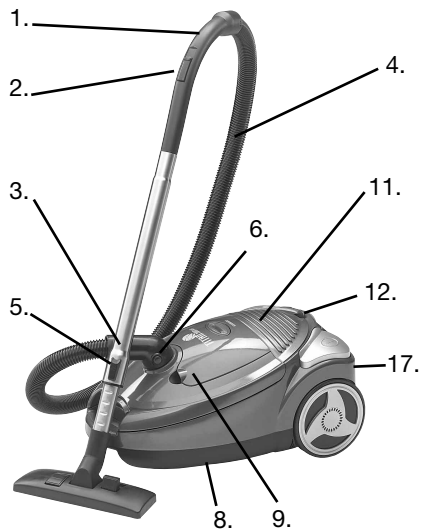
Lue nämä ohjeet huolellisesti ennen pölynimurin ensimmäistä käyttökertaa, jotta saat siitä parhaan hyödyn. Suosittelemme myös, että säilytät nämä ohjeet. Näin voit perehtyä pölynimurin eri toimintoihin myöhemminkin.

TURVAOHJEET

- Älä aseta pölynimuria, virtajohtoa tai pistoketta veteen tai muuhun nesteeseen.
- Älä koske pölynimuriin, virtajohtoon tai pistokkeeseen märillä tai kosteilla käsillä.
- Älä koskaan jätä laitetta vartioimatta, kun sen virta on kytkettyä päälle. Lasten tulisi käyttää pölynimuria vain aikuisen valvonnassa.
- Pölynimurin virta tulee katkaista, kun laite ei ole käytössä tai kun vaihdetaan pölypussia, moottorin suodatinta tai ilmansuodatinta.
- Älä vedä johdosta, kun irrotat pistoketta pistorasiasta, vaan ota kiinni pistokkeesta. Pidä kiinni pistokkeesta johdon kelautuessa, jotta pistoke ei kolhisi pölynimuria. Suojaa virtajohto ja laite lämmönlähteiltä, kuumilta esineiltä ja avotulelta.
- Älä käytä laitetta, jos virtajohto tai pistoke on vioittunut tai jos laite ei toimi oikein. Älä koskaan käytä pölynimuria ilman pölypussia, ilmansuodatinta tai moottorin suodatinta.
- Käytä vain valmistajan valmistamia tai suosittelemia lisävarusteita.
- Laite on tarkoitettu vain sisätiloissa käytettäväksi. Älä imuroi märkiä pintoja. Noudata erityistä varovaisuutta imuroidessasi portaita.
- Älä imuroi laitteella tulitikkuja, kuumaa tuhkaa, tupakantumppeja, kovia ja teräviä esineitä, märkiä tai kosteita aineita, tulenarkoja aineita (bensiniä, liuottimia jne.) tai tällaisista aineista vapautuvaa höyryä.
- Älä peitä laitteen imu- tai ilmanpoistoaukkoa. Pidä vaatteet, hiukset ja ruumiinosat poissa pölynimurin suuttimesta ja liikkuvista osista.
- Älä yritä itse korjata laitetta. Jos laite, virtajohto tai virtapistoke on korjattava, vie laite korjattavaksi valtuutettuun huoltooliikkeeseen. Ota yhteyttä jälleenmyyjään, jos takuu korvaa korjauksen.

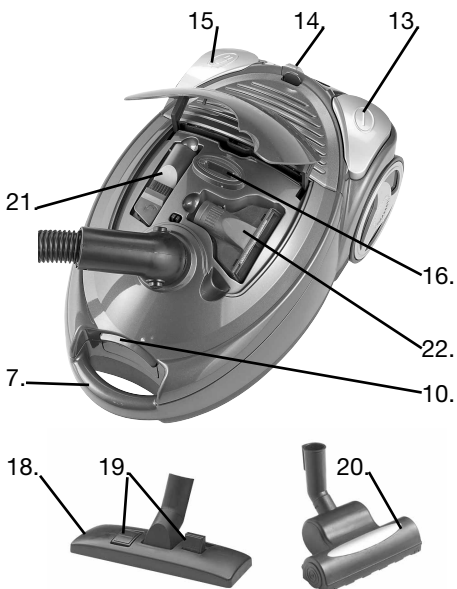
PÖLYNIMURIN OSAT

1. Kahva
2. Ilmaventtiili
3. Teleskooppivarsi
4. Letku
5. Lukitusmekanismi
6. Letkun liitin
7. Kantokahva
8. Pystysuora parkkipidike
9. Erikoissuulakkeiden säilytyslokero
10. Pölypussilokeron avauskahva
11. Ilmanpoistoaukon ritilä
12. Kädensija ritilän poistamista varten
13. Käynnistys-/sammutuspainike (Start/Stop)
14. Imutehon säädin
15. Johdon kelauspainike
16. Pussinvaihtoilmaisain
17. Pystysuora parkkipidike
18. Lattiasuulake
19. Harjanvaihtopainike
20. Turbosuutin
21. Huonekalusuulake
22. Kulmasuulake



PÖLYNIMURIN VALMISTELEMINEN

- Kiinnitä pölynimurin letku työntämällä pyörivää letkun liittintä (6) pölynimuriin, kunnes kuuluu naksahdus. Voit irrottaa letkun painamalla letkun liittimen sivussa olevaa painiketta ja vetämällä liittimen ulos.
- Liitä letkun toiseen päähän teleskooppivarsi (3) ja kiinnitä varren päähän lattiasuulake (18 tai 20).
- Voit säätää teleskooppivarren pituutta painamalla lukitusmekanismia (5) alas ja vetämällä varren alaosan sopivan pituiseksi. Kun kiinnität varren parkkipidikkeeseen, lyhennä se pienimpään mittaansa.
- Pölynimurin 2 erikoissuulaketta (21, 22) säilytetään säilytyslokerossa (9). Irrota lattiasuulake ja aseta tarvittava erikoissuulake teleskooppivarren päähän.



KÄYTTÖ

- Vedä virtajohto ulos pölynimurista. Virtajohtoa ei saa vetää ulos punaista merkkiä pitemmälle. Laita pistoke pistorasiaan ja kytke laitteeseen virta.
- Voit käynnistää tai sammuttaa pölynimurin painamalla käynnistys-/sammutuspainiketta (13).
- Käytön aikana imutehoa voi säätää avaamalla tai sulkemalla kahvassa (1) olevaa ilmaventtiiliä (2). Tehoa voi säätää myös elektronisesti tehonsäätimellä (14).
- Suulakkeet on tarkoitettu seuraaviin käyttökohteisiin:

Lattiasuulake (18)

Lattiat ja matot, Lisäsuulake koville

Turbosuutin (20)

Turbosuutin sekä imee että harjaa, mikä tehostaa lattioiden ja mattojen siivousta.

Huonekalusuulake (21)

Huonekalut, verhot jne.

Kulmasuulake (22)

Lämpöpatterit, kulmat, jalkalistat jne.

- Lattiasuulakkeessa (18) on kaksi asetusta. Kovia pintoja (esimerkiksi parketti- ja laattapinnoitteita) imuroitaessa suulakkeen harjaosan tulisi olla ulkona. Mattoja imuroitaessa harjaosan tulisi olla vedettynä suulakkeen sisään. Voit vaihtaa näiden kahden asetuksen välillä painamalla harjanvaihtopainiketta (19).
- Jos pussinvaihtoilmaisin (16) on punainen imuroinnin aikana tai jos imuteho on heikentynyt huomattavasti, pölypussi on vaihdettava. Jos ilmaisin on punainen vielä pussin vaihtamisen jälkeenkin, syy voi olla jompikumpi seuraavista:
 - letkussa tai suuttimessa on tukos
 - moottorin suodatin tai ilmansuodatin on likainen.

- Selvitä ilmaisimen päälläolon syy ja ratkaise ongelma. Pölynimuria ei saa käyttää, jos ilmaisivalo palaa. Muussa tapauksessa moottori voi vioittua korjaamattomaan kuntoon.

PÖLYPUSSIN VAIHTAMINEN

- Pölynimurin heikentynyt imuteho voi johtua siitä, että pölypussi on täyttynyt ja se on vaihdettava. Nosta lattiasuulake lattialta, säädä imutehon säädin (14) suurimpaan asentoonsa (MAX), kytke pölynimuriin virta käynnistys-/sammutuspainikkeesta (13) ja tarkkaile pussinvaihtoilmaisinta (16). Jos ilmaisimen merkkivalo on punainen, pussi on vaihdettava.
- Irrota letku. Vedä pölypussilokeron avauskahvasta (10) ja avaa pölynimuri.
- Käännä vapautuspainike taaksepäin ja nosta pölypussin pidike ulos pölynimurista.
- Tartu pölypussin yläosan kartonkilevyyn ja ota pussi varovasti imurista.
- Pane pussi roskiin. Varmista, että pussissa ei ole reikiä. Älä taita sitä.
- Aseta uusi pölypussi imuriin. Pölynimuria ei saa koskaan käyttää ilman pölypussia.
- Käännä vapautuspainike taaksepäin ja nosta pölypussin pidike ulos pölynimurista.
- Sulje pölynimuri uudelleen.
- Vaihda pussi aina imuroituasi suuria määriä hienojakoisia aineita, kuten hienoa hiekkaa, sementtiä tai jauhoja.

MOOTTORIN SUODATTIMEN PUHDISTAMINEN

- Moottorin suodatin on pölypussilokerossa. Se suojaa moottoria pölyltä. Suodatin tulee puhdistaa vähintään kahdesti vuodessa ja aina, kun se on likainen tai kun imuteho on heikentynyt.

- Vedä suodattimen pidike ulos pölynimurista.
- Avaa suodattimen pidike ja poista suodatin. Huuhtelee suodatin haaleassa vedessä ja anna sen kuivua kokonaan. Älä kuivaa suodatinta hiustenkuivaimella tai muilla vastaavilla laitteilla.
- Aseta suodatin takaisin pidikkeeseensä ja aseta pidike takaisin pölynimuriin.
- Tärkeää: Älä koskaan käytä pölynimuria ilman moottorin suodatinta.

ILMANSUODATTIMEN VAIHTAMINEN

- Ilmansuodatin suodattaa pölynimurin poistoilman. HEPA tyyppinen suodatin suodattaa 99,97 % pölynimurin läpi virtaavasta ilmasta.
- Suodatin on ilmanpoistoaukon ritilän (11) alla. Vaihda suodatin painamalla ritilän poistamiseen tarkoitettua kädensijaa (12) ja irrottamalla ritilä.
- Poista käytetty suodatin ja vaihda tilalle uusi. Aseta ilmanpoistoaukon ritilä takaisin paikalleen.
- Suosittelemme vaihtamaan ilmansuodattimen 4–6 kuukauden käytön jälkeen ja aina, kun se on likainen tai pölynimurin imuteho heikkenee.

KULJETUS JA SÄILYTYS

- Voit nostaa tai kantaa pölynimuria kantokahvasta (7). Älä koskaan vedä tai nosta pölynimuria virtajohtosta.
- Kelaa virtajohto sisään ennen pölynimurin siirtämistä säilytyspaikkaan. Katkaise virta, irrota pistoke ja paina johdonkelauspainiketta (15), kunnes johto on kelautunut kokonaan sisään.

- Tilan säästämiseksi pölynimuria voi säilyttää pystyasennossa päätykantensa päällä. Teleskooppivarren voi ripustaa pölynimuriin asettamalla parkkikiinnittimen pystysuoraan parkkipidikkeeseen (8).

PUHDISTUS

Puhdista pölynimuri pyyhkimällä sitä kostealla liinalla.

Älä käytä mitään vahvaa puhdistusainetta, liuotinta tai hankausainetta.

YMPÄRISTÖN HUOMIOONOTTO

Kun sähkölaitetta ei enää käytetä, se on hävitettävä paikallisia säädöksiä noudattaen siten, että ympäristölle aiheutuu mahdollisimman vähän haittaa. Sähkölaitteet voidaan yleensä toimittaa paikalliseen kierrätyspisteeseen.

TAKUUEHDOT

Takuu ei ole voimassa, jos

- edellä olevia ohjeita ei noudateta
- laitteeseen on tehty muutoksia
- laitetta on käsitelty väärin tai rajusti, tai se on kärsinyt muita vaurioita
- syntyneet viat johtuvat häiriöistä sähköverkossa.

Kehitämme jatkuvasti tuotteidemme toimivuutta ja muotoilua, minkä vuoksi pidätämme itsellämme oikeuden muuttaa tuotetta ilman etukäteisilmoitusta.

MAAHANTUOJA

Adexi Group

INNLEDNING

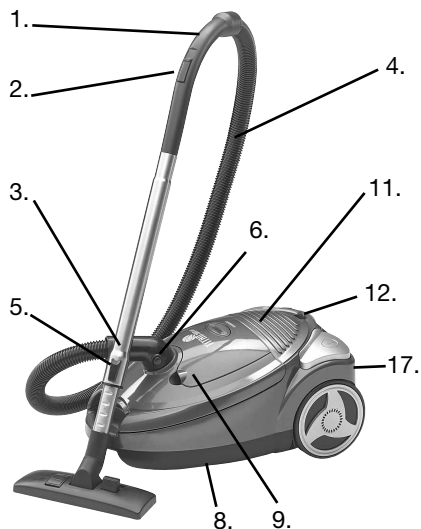
For å få mest mulig glede av den nye støvsugeren din ber vi deg lese nøye gjennom bruksanvisningen før førstegangsbruk. Vi anbefaler også at du tar vare på bruksanvisningen, slik at du kan slå opp i den ved senere anledninger.

SIKKERHETSREGLER

- Støvsugeren, ledningen eller støpselet må aldri legges i vann eller annen form for væske.
- Ikke ta på støvsugeren, ledningen eller støpselet med våte eller fuktige hender.
- Gå aldri fra støvsugeren mens den står på. Barn må være under oppsyn når de bruker støvsugeren.
- Slå av støvsugeren når den ikke er i bruk, og før du skifter støvpose, motorfilter eller luftfilter.
- Ikke dra i ledningen når du trekker støpselet ut av kontakten, men ta i stedet tak i støpselet. Hold i støpselet når ledningen rulles inn i maskinen, slik at det ikke slår mot støvsugeren. Hold ledningen og støvsugeren unna varmekilder, varme gjenstander og åpen ild.
- Ikke bruk støvsugeren hvis ledningen eller støpselet er skadet, eller hvis støvsugeren ikke fungerer som den skal. Bruk aldri støvsugeren uten at støvpose, luftfilter og motorfilter er satt i.
- Bruk bare tilbehør som er produsert eller anbefalt av produsenten.
- Støvsugeren er kun beregnet til innendørs bruk. Ikke bruk støvsugeren på våte flater. Vær spesielt forsiktig ved støvsuging av trapper.
- Ikke bruk støvsugeren til å suge opp fyrstikker, varm aske, sigarettstumper, harde og skarpe gjenstander, våte eller fuktige stoffer, brennbare materialer (bensin, løsemidler osv.) eller damp fra slike.
- Innsugings- og utblåsingsåpningen må ikke tildekkes. Pass på at du holder klær, hår og kroppsdeler unna munnstykket og bevegelige deler på støvsugeren.
- Prøv aldri å reparere apparatet selv. Hvis støvsugeren, ledningen eller støpselet trenger reparasjon, skal den leveres til et godkjent servicesenter. Ta kontakt med forhandleren hvis reparasjonen faller inn under garantien.

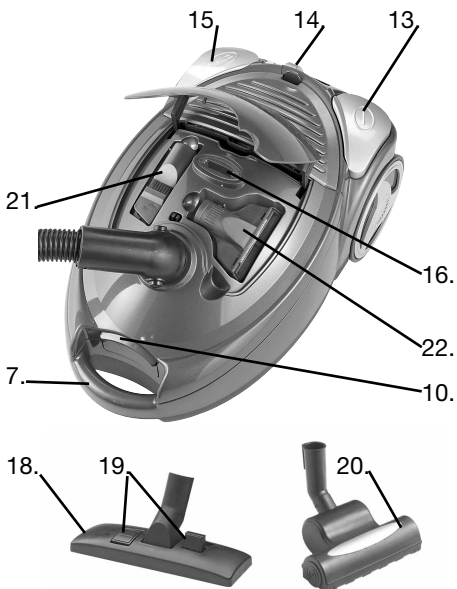
OVERSIKT OVER STØVSUGERENS DELER

1. Håndtak
2. Luftventil
3. Teleskoprør
4. Slange
5. Låsemekanisme
6. Slangetilkobling
7. Bærehåndtak
8. Vertikal parkeringsholder
9. Oppbevaringsrom for spesialmunnstykker
10. Håndtak for å åpne støvpose-beholderen
11. Utblåingsrist
12. Håndtak for fjerning av utblåingsrist
13. På/av-knapp
14. Reguleringsknapp for sugeeffekt
15. Knapp for automatisk ledningsvinde
16. Indikator for full pose
17. Vertikal parkeringsholder
18. Kombimunnstykke
19. Knapp for børsteskiift
20. Turbomunnstykke
21. Møbelmunnstykke
22. Fugemunnstykke



KLARGJØRE STØVSUGEREN

- Sett den dreibare slangetilkoblingen (6) inn i støvsugeren til du hører et klikk. Når du skal fjerne slangen, trykker du på knappen på siden av slangetilkoblingen og trekker den ut.
- Fest teleskoprøret (3) i den andre enden av slangen, og sett et kombimunnstykke (18 eller 20) på enden av røret.
- Teleskoprørets lengde kan reguleres ved å trykke inn låsemekanismen (5) og trekke i rørets underdel til du har passende lengde. Når støvsugeren settes bort, skal røret være så kort som mulig.
- Støvsugerens to spesialmunnstykker (21 og 22) oppbevares i oppbevaringsrommet (9). Ta av kombimunnstykket og sett det aktuelle spesialmunnstykket på enden av teleskoprøret.



BRUK

- Dra ledningen ut av støvsugeren. Ledningen må ikke dras lenger ut enn til det røde merket. Sett i kontakten og slå på strømmen.
- Støvsugeren startes og stoppes ved å trykke på av/på-knappen (13).
- Mens støvsugeren er i bruk, kan sugeeffekten reguleres ved å åpne og lukke luftventilen (2) på håndtaket (1). Den kan også reguleres elektronisk ved hjelp av reguleringsknappen (14).
- De ulike munnstykkene brukes til:

Kombimunnstykke (18):

Gulv, gulvtepper og ryer

Turbomunnstykke (20):

Suger og børster for en mer effektiv rengjøring av gulv og tepper.

Møbelmunnstykke (21):

Møbler, gardiner, forheng osv.

Fugemunnstykke (22):

Radiatorer, hjørner, lister osv.

- Kombimunnstykket (18) har to innstillingsmuligheter. Ved støvsuging av harde overflater (parkettgulv, fliser osv.) bruker du børstene på munnstykket. Når du støvsuger tepper og matter, skal børstene trekkes inn i munnstykket. Trykk på knappen for børsteskiift (19) for å veksle mellom de to innstillingene.
- Hvis indikatoren for full pose (16) lyser rødt eller sugeeffekten blir merkbart dårligere, skal støvposen skiftes ut. Hvis indikatoren fortsatt lyser rødt når du har skiftet pose, kan det skyldes følgende:
 - slangen eller munnstykket er blokkert/tilstoppet.
 - motor- eller luftfilteret er skittent.

- Finn årsaken til at indikatoren lyser rødt, og finn en løsning på problemet. Støvsugeren må ikke brukes hvis indikatoren lyser rødt. Det kan føre til varig skade på motoren.

SKIFTE STØVPOSE

- Hvis støvsugerens sugeeffekt blir dårligere, kan det skyldes at støvposen er full og må skiftes. Løft kombimunnstykket opp fra gulvet, still reguleringsknappen for sugeeffekt (14) på MAX, slå på støvsugeren med på/av-knappen (13) og hold et øye med indikatoren for full pose (16). Hvis den lyser rødt, må posen skiftes.
- Fjern slangen. Dra i håndtaket for å åpne støvposeholderen (10) og åpne støvsugeren.
- Trekk utløserknappen bakover og løft støvposeholderen ut av støvsugeren.
- Ta tak i pappstykket øverst på støvposen, og trekk posen forsiktig ut av støvsugeren.
- Kast posen i søppelet. Se etter at det ikke er hull i posen. Støvposen skal ikke brettes.
- Sett inn en ny støvpose i støvsugeren. Støvsugeren må aldri brukes uten støvpose.
- Sett støvposeholderen med den nye støvposen tilbake på plass i støvsugeren. Trykk støvposeholderen ned til den er på plass og utløserknappen vipper tilbake over holderen.
- Lukk støvsugeren.
- Når du har støvsugd store mengder (svært) fint materiale, f.eks. finkornet sand, sement, mel e.l., skal posen alltid skiftes.

RENGJØRE MOTORFILTER

- Motorfilteret er plassert i støvposeholderen. Den beskytter motoren mot støv og bør bli rengjort minst to ganger i året når det er skittent, eller hvis sugeeffekten er dårlig.
- Dra filterholderen ut av støvsugeren.
- Åpne filterholderen og fjern det brukte filteret. Skyll filteret i lunkent vann, og la det tørke helt. Ikke bruk en hårtørker eller lignende for å tørker filteret.
- Sett filteret på plass i holderen og sett filterholderen på plass i støvsugeren.
- Viktig! Støvsugeren må aldri brukes uten motorfilter.

SKIFTE LUFTFILTER

- Luftfilteret filtrerer luften som kommer ut av støvsugeren. Filteret er av typen HEPA og filtrerer inntil 99,97 % av luftstrømmen som går gjennom støvsugeren.
- Filteret er plassert under utblåsingsristen (11). Når filteret skal skiftes, må håndtaket presses sammen for å løfte ut utblåsingsristen (12).
- Fjern det brukte filteret og skift med et nytt. Sett utblåsingsristen på plass.
- Vi anbefaler at du skifter luftfilter etter 4 til 6 måneders bruk, når det er skittent eller når støvsugerens sugeeffekt blir dårligere.

TRANSPORT OG OPPBEVARING

- Støvsugeren kan løftes og bæres ved hjelp av bærehåndtaket (7). Ikke trekk og løft støvsugeren etter ledningen.
- Før støvsugeren settes bort skal ledningen rulles inn. Trekk støpselet ut av stikkontakten og trykk på knappen for ledningsvinde (15) til hele ledningen er trukket inn i støvsugeren.
- For å spare plass kan støvsugeren oppbevares vertikalt med enden ned. Teleskoprøret kan hektes på

støvsugeren ved å sette parkeringsfestet i den vertikale parkeringsholderen (8).

RENGJØRING

Støvsugeren rengjøres ved å tørke den med en fuktig klut.

Ikke bruk sterke eller slipende rengjøringsmidler eller løsemidler.

MILJØTIPS

Når et elektronisk apparat ikke fungerer lenger, bør det avhendes på en miljøvennlig måte i henhold til lokale forskrifter. I de fleste tilfeller kan du levere slike produkter til den lokale gjenvinningsstasjonen.

GARANTIBETINGELSER

Garantien gjelder ikke i følgende situasjoner:

- hvis instruksjonene over ikke følges
- hvis det er foretatt uautorisert inngrep i apparatet.
- hvis apparatet er brukt feil, har vært utsatt for hard håndtering eller blitt skadet på en eller annen måte
- hvis det har oppstått feil på grunn av feil i strømforsyningen

På grunn av at vi hele tiden utvikler funksjonen og utformingen på produktene våre, forbeholder vi oss retten til å endre produktet uten forvarsel.

IMPORTØR

Adexi Group

INTRODUCTION

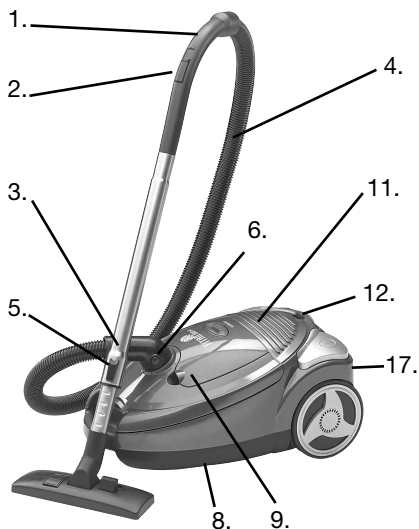
To get the best out of your new vacuum cleaner, please read through these instructions carefully before using it for the first time. We also recommend that you keep the instructions for future reference, so that you can remind yourself of the functions of the vacuum cleaner.

SAFETY MEASURES

- The vacuum cleaner, cord or plug must not be placed in water or any other liquid.
- Never touch the vacuum cleaner, cord or plug with wet or damp hands.
- Never leave the appliance unattended when it is switched on. Children should be supervised when they use the vacuum cleaner.
- Switch the vacuum cleaner off when it is not in use, and before you change the dust bag, motor filter or air filter.
- Avoid pulling the cord when removing the plug from the socket. Instead, hold the plug. Hold on to the plug when rewinding the cord, so that it does not strike the vacuum cleaner. Keep the cord and appliance away from heat sources, hot objects and naked flames.
- Never use the appliance if it, the cord or plug is damaged or if the appliance is not functioning correctly. Never use the vacuum cleaner without a dust bag, air filter or motor filter fitted.
- Only use accessories manufactured or recommended by the manufacturer.
- The appliance is only for use indoors. Do not use the appliance on wet surfaces. Take particular care when vacuuming stairs.
- Do not use the appliance to clean up matches, hot ashes, cigarette butts, hard and sharp objects, wet or damp substances, combustible materials (petrol, solvents, etc.) or vapour from these.
- Do not cover the appliance's suction or exhaust port. Ensure that you keep clothing, hair and body parts away from the nozzle and moving parts of the vacuum cleaner.
- Never try to repair the appliance yourself. If the appliance, cord or plug needs to be repaired, it should be taken to an authorised service centre. Contact your retailer if the repairs fall under the terms of the warranty.

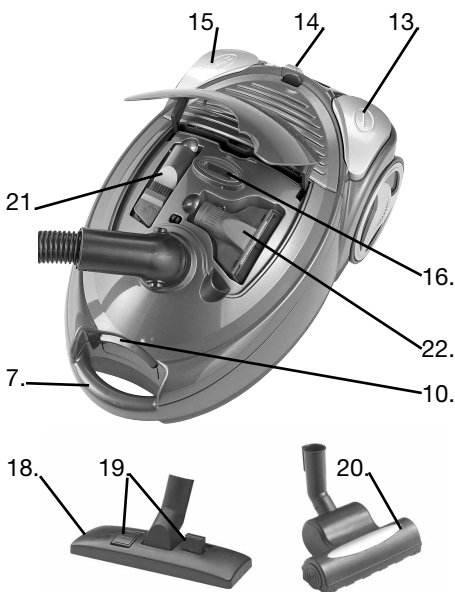
KEY TO THE VACUUM CLEANER'S PARTS

1. Handle
2. Air valve
3. Telescopic tube
4. Hose
5. Locking mechanism
6. Hose connector
7. Carrying handle
8. Vertical parking holder
9. Storage compartment for special nozzles
10. Handle for opening dust bag container
11. Exhaust grille
12. Handle for removal of exhaust grille
13. Start/stop button
14. Suction force regulation
15. Button for automatic cord rewind
16. Bag change indicator
17. Vertical parking holder
18. Floor nozzle
19. Brush change button
20. Turbo nozzle
21. Furniture nozzle
22. Joint nozzle



PREPARING THE VACUUM CLEANER

- Fit the hose on the vacuum cleaner by inserting the rotating hose connection (6) into the vacuum cleaner until you hear a click. To remove the hose, press the button at the side of the hose connection and pull it out.
- Fit the telescopic tube (3) into the other end of the hose, and fit a floor nozzle (18 or 20) to the end of the tube.
- You can adjust the length of the telescopic tube by pushing the locking mechanism (5) down and pulling in the bottom section of the tube to a suitable length. When parking, shorten the tube as far as possible.
- The vacuum cleaner's 2 special nozzles (21 & 22) are kept in the storage compartment (9). Remove the floor nozzle and fit the special nozzle required to the end of the telescopic tube.



USE

- Pull the cord out of the vacuum cleaner. The cord may not be pulled out further than the red mark. Plug in and switch the current on.
- Press the on/off button (13) to start and stop the vacuum cleaner.
- While in use, the suction force can be regulated by opening and closing the air valve (2) on the handle (1). It can also be adjusted electronically using the suction force regulation button (14).
- The nozzles are to be used as follows:

Floor nozzle (18):

Floors, carpets and rugs

The turbo nozzle(20):

provides both suction and brushing for a more efficient cleaning of floors and carpets.

Furniture nozzle (21):

Furniture, curtains, drapes, etc.

Joint nozzle (22):

Radiators, corners, skirtings, etc.

- The floor nozzle (18) has two settings. When cleaning hard surfaces (parquet flooring, flooring tiles, etc.), the nozzle brushes should be extended. When cleaning carpets and mats, the brushes should be retracted into the nozzle. Press the brush change button (19) to switch between the two settings.
- If the bag change indicator (16) is red when using the vacuum cleaner, or if the suction force is significantly reduced, the dust bag must be changed. If the indicator is still red after the bag has been replaced, it may be due to one of the following reasons:
 - The hose or nozzle is blocked/clogged.
 - The motor filter or air filter is dirty.

- Investigate what is causing the indicator to show red and deal with the problem. The vacuum cleaner must not be used if the indicator is red. This may cause irreparable motor failure.

CHANGING THE DUST BAG

- If the vacuum's suction force is reduced, this may be because the bag needs changing. Raise the floor nozzle off the floor, set the suction force regulation (14) to MAX, switch on the vacuum cleaner using the on/off button (13), and keep an eye on the bag change indicator (16). If it is red, the bag must be changed.
- Remove the hose. Pull the handle for opening the dust bag container (10), and open the vacuum cleaner.
- Flip the release button backwards, and lift the dust bag holder out of the vacuum cleaner.
- Grasp the millboard at the top of the dust bag and carefully remove the bag from the vacuum cleaner.
- Throw the bag in the bin. Make sure that there are no holes in it. Do not fold it.
- Insert a new dust bag in the vacuum cleaner. The vacuum cleaner must never be used without a dust bag.
- Insert the dust bag holder, with the new dust bag in place, back in the vacuum cleaner. Press the dust bag holder down until it is in place and the release button flips back over the holder.
- Close the vacuum cleaner again.
- Always replace the bag after sweeping up large quantities of (very) fine material such as fine sand, cement, flour, etc.

CLEANING THE MOTOR FILTER

- The motor filter can be found in the dust bag container. It protects the motor from dust and should be cleaned at least twice a year, when it is dirty, or if suction force is reduced.
- Pull the filter holder up out of the vacuum cleaner.
- Open the filter holder, and remove the filter. Rinse the filter in tepid water, and allow it to dry completely. Do not use a hair dryer or similar to dry the filter.
- Return the filter to the holder, and replace the filter holder in the vacuum cleaner.
- Important! Never use the vacuum cleaner without a motor filter.

CHANGING THE AIR FILTER

- The air filter filters the exhaust air from the vacuum cleaner. The filter is a HEPA type and filters up to 99.97 % of the air that flows through the vacuum cleaner.
- The filter can be found under the exhaust grille (11). To change the filter, press together the handle for removing the exhaust grille (12) and lift the exhaust grille up.
- Remove the used filter and replace it with a new one. Replace the exhaust grille.
- We recommend replacing the air filter after 4 to 6 months' use, when it becomes dirty, or if the vacuum cleaner's suction force is reduced.

TRANSPORT AND STORAGE

- You can lift and carry the vacuum cleaner using the carrying handle (7). Never pull or lift the vacuum cleaner by the cord.
- Before putting the vacuum away, rewind the cord. Switch off the socket, unplug, and press the cord rewind button (15) until the cord is fully rewound.

- To save space, the vacuum can be stored upright on its end cover. The telescopic tube can be hung on the vacuum cleaner by inserting the parking fixture into the vertical parking holder (8).

CLEANING

Clean the vacuum cleaner by wiping it with a damp cloth.

You must not use any form of strong, solvent or abrasive cleaning agent.

ENVIRONMENTAL TIPS

Once any electronic product is no longer functional, it should be disposed of in such a way as to cause minimum environmental impact, in accordance with the regulations of your local authority. In most cases you can take such products to your local recycling station.

GUARANTEE TERMS

The guarantee does not apply:

- if the above instructions are not followed
- if the equipment has been interfered with
- if the appliance has been mishandled, subjected to rough treatment, or has suffered any other form of damage
- if faults have arisen as a result of faults in your electricity supply.

Due to the constant development of our products in terms of function and design, we reserve the right to make changes to the product without prior warning.

IMPORTER

Adexi Group

BEDIENUNGSANLEITUNG

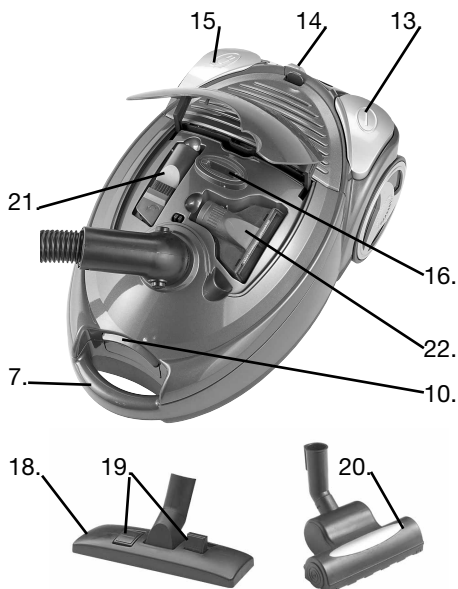
Bevor Sie Ihren neuen Staubsauger erstmals in Gebrauch nehmen, sollten Sie diese Anleitung sorgfältig durchlesen. Bewahren Sie die Anleitung bitte auf, um sich jederzeit über die Funktionen des Staubsaugers informieren zu können.

SICHERHEITSHINWEISE

- Der Staubsauger oder das Kabel dürfen nicht in Wasser oder sonstige Flüssigkeiten eingetaucht werden.
- Berühren Sie den Staubsauger, den Stecker oder das Kabel niemals mit nassen oder feuchten Händen.
- Lassen Sie das eingeschaltete Gerät niemals unbeaufsichtigt. Kinder sind zu beaufsichtigen, wenn sie den Staubsauger benutzen.
- Schalten Sie den Staubsauger aus, wenn er nicht in Gebrauch ist und bevor Sie den Staubbeutel, den Motorfilter oder den Luftfilter austauschen.
- Ziehen Sie nicht am Kabel, um den Stecker aus der Steckdose zu ziehen. Ziehen Sie stattdessen am Stecker. Halten Sie den Stecker beim Aufrollen des Kabels fest, damit er nicht an den Staubsauger schlägt. Lassen Sie das Kabel und das Gerät nicht in die Nähe von Wärmequellen, heißen Gegenständen oder offenem Feuer kommen.
- Benutzen Sie das Gerät niemals, wenn das Kabel oder der Stecker beschädigt ist, oder wenn das Gerät nicht ordnungsgemäß funktioniert. Verwenden Sie den Staubsauger niemals ohne Staubbeutel, Luftfilter oder Motorfilter.
- Verwenden Sie nur vom Hersteller angefertigtes oder empfohlenes Zubehör.
- Verwenden Sie das Gerät niemals im Freien. Verwenden Sie das Gerät nicht auf nassen Oberflächen. Beim Absaugen von Treppen ist besondere Vorsicht geboten.
- Verwenden Sie das Gerät nicht zum Aufsaugen von Streichhölzern, heißer Asche, Zigarettenstummeln, harten und scharfen Gegenständen, nassen oder feuchten Stoffen, entzündlichen Stoffen (Benzin, Lösungsmittel usw.) oder deren Dämpfen.
- Decken Sie niemals die Ansaug- oder Ausblasöffnungen des Geräts zu. Sorgen Sie dafür, dass Bekleidung, Haare und Körperteile nicht in die Nähe der Düse oder von beweglichen Teilen des Staubsaugers kommen.
- Versuchen Sie niemals, das Gerät selbst zu reparieren. Falls das Gerät, das Kabel oder der Stecker repariert werden müssen, muss dies in einem autorisierten Servicecenter erfolgen. Wenn die Reparatur unter die Garantiebedingungen fällt, nehmen Sie bitte mit Ihrem Händler Kontakt.

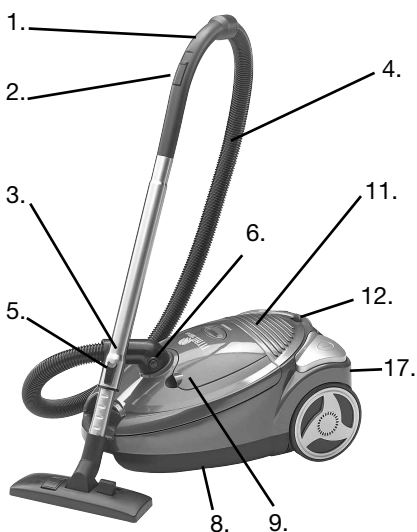
BESCHREIBUNG

1. Handgriff
2. Luftventil
3. Teleskoprohr
4. Schlauch
5. Verriegelungsmechanismus
6. Schlauchanschluss
7. Tragegriff
8. Senkrechte Parkhalterung
9. Aufbewahrungsfach für Spezialdüsen
10. Handgriff zum Öffnen des Staubbeutel-fachs
11. Abluftgitter
12. Handgriff zum Entfernen des Abluftgitters
13. Ein/Aus Schalter
14. Saugstärkereglер
15. Taste für die automatische Kabelaufrollung
16. Beutelwechselanzeige
17. Senkrechte Parkhalterung
18. Bodendüse
19. Bürstenwechseltaste
20. Turbo-Düse
21. Möbeldüse
22. Fugendüse



VORBEREITUNG DES STAUBSAUGERS

- Stecken Sie den Schlauch in den Staubsauger, indem Sie den drehbaren Schlauchanschluss (6) in den Staubsauger einschieben, bis ein Klicken ertönt. Zu Abnehmen des Schlauchs drücken Sie die Taste an der Seite des Schlauchanschlusses und ziehen Sie ihn heraus.
- Bringen Sie das Teleskoprohr (3) am anderen Ende des Schlauchs an, und bringen Sie die Bodendüse (18 oder 20) am Ende des Rohrs an.
- Sie können die Länge des Teleskoprohrs einstellen, indem Sie den Verriegelungsmechanismus (5) nach unten schieben und am unteren Teil des Rohrs ziehen, bis die gewünschte Länge erreicht ist. Beim Parken sollten Sie das Rohr so stark wie möglich verkürzen.



- Die 2 Spezialdüsen des Staubsaugers (21, 22) werden in dem Aufbewahrungsfach (9) aufbewahrt. Entfernen Sie die Bodendüse und bringen Sie die erforderliche Spezialdüse am Ende des Teleskoprohrs an.

ANWENDUNG

- Ziehen Sie das Kabel aus dem Staubsauger. Das Kabel darf nur bis zu der roten Markierung herausgezogen werden. Stecken Sie das Gerät ein und schalten Sie es an.
- Drücken Sie den Ein/Aus-Schalter (13), um den Staubsauger zu starten und zu stoppen.
- Während des Gebrauchs kann die Saugkraft durch Öffnen und Schließen des Luftventils (2) am Handgriff (1) geregelt werden. Sie kann auch elektronisch durch Betätigung des Saugstärkereglers (14) eingestellt werden.
- Die Düsen sind wie folgt zu gebrauchen:

Bodendüse (18)
Böden, Teppichböden und Teppiche

Die Turbo-Düse (20)
Die Turbo-Düse saugt und bürstet, sodass Böden und Teppiche noch gründlicher gereinigt werden.

Möbeldüse (21)
Möbel, Vorhänge, Jalousien usw.

Fugendüse (22)
Heizkörper, Ecken, Leisten usw.

- Die Bodendüse (18) verfügt über zwei Einstellungen. Beim Reinigen von harten Oberflächen (Parkettböden, Fliesen usw.) sollten die Düsenbürsten ausgefahren werden. Beim Reinigen von Teppichen und Fußmatten sollten die Bürsten wieder in die Düse eingefahren werden. Betätigen Sie die Bürstenwechseltaste (19), um zwischen den beiden Einstellungen zu wechseln.
- Wenn die Beutelwechselanzeige (16) beim Gebrauch des Staubsaugers rot ist, oder wenn die Saugstärke deutlich nachlässt, muss der Staubbeutel gewechselt werden. Wenn die Anzeige auch nach dem Austauschen des Beutels rot bleibt, kann das folgende Gründe haben:
 - Der Schlauch oder die Düse ist blockiert/verstopft.
 - Der Motorfilter oder der Luftfilter ist schmutzig.
- Finden Sie heraus, weswegen die Anzeige rot ist und beheben Sie das Problem. Der Staubsauger darf nicht benutzt werden, wenn die Anzeige rot ist. Dies kann zu irreparablen Motorschäden führen.

WECHSELN DES STAUBBEUTELS

- Wenn die Saugstärke des Staubsaugers nachlässt, kann dies bedeuten, dass der Beutel gewechselt werden muss. Nehmen Sie die Bodendüse vom Boden, stellen Sie den Saugstärkeregler (14) auf MAX, schalten Sie den Staubsauger mit dem Ein/Aus-Schalter (13) ein und behalten Sie die Beutelwechselanzeige (16) im Auge. Falls Sie rot ist, muss der Beutel gewechselt werden.
- Entfernen Sie den Schlauch. Ziehen Sie den Handgriff zum Öffnen des Staubbeutel-fachs (10) und öffnen Sie den Staubsauger.

- Drücken Sie die Entriegelungstaste nach hinten und heben Sie den Staubbeutelhalter aus dem Staubsauger.
- Fassen Sie den Staubbeutel am Karton an und nehmen Sie ihn vorsichtig aus dem Staubsauger.
- Werfen Sie den Beutel in den Müll. Vergewissern Sie sich, dass er keine Löcher hat. Falten Sie ihn nicht.
- Bringen Sie einen neuen Staubbeutel im Staubsauger an. Der Staubsauger darf niemals ohne Staubbeutel verwendet werden.
- Bringen Sie den Staubbeutelhalter mit dem neuen Staubbeutel wieder im Staubsauger an. Drücken Sie den Staubbeutelhalter nach unten, bis er sich wieder an seinem Platz befindet und die Entriegelungstaste wieder im Halter einrastet.
- Schließen Sie den Staubsauger wieder.
- Tauschen Sie den Beutel jedesmal aus, wenn Sie große Mengen von sehr feinen Materialien wie Feinsand, Zement, Mehl usw. aufgesaugt haben.

REINIGEN DES MOTORFILTERS

- Der Motorfilter befindet sich im Staubbeutel Fach. Er schützt den Motor vor Staub und sollte mindestens zweimal pro Jahr gereinigt werden, wenn er verschmutzt ist oder die Saugstärke nachlässt.
- Ziehen Sie die Filterhalterung nach oben aus dem Staubsauger.
- Öffnen Sie die Filterhalterung und entfernen Sie den Filter. Spülen Sie den Filter in lauwarmem Wasser aus und lassen Sie ihn vollständig trocknen. Verwenden Sie niemals einen Haarföhn oder ähnliches, um den Filter zu trocknen.
- Bringen Sie den Filter wieder in der Halterung an und setzen Sie die Filterhalterung wieder in den Staubsauger ein.

- Achtung! Benutzen Sie den Staubsauger niemals ohne einen Motorfilter.

WECHSELN DES LUFTFILTERS

- Der Luftfilter filtert die Abluft des Staubsaugers. Der Filter ist vom Typ HEPA und filtert bis zu 99,97% der Luft, die durch den Staubsauger fließt.
- Der Filter befindet sich unter dem Abluftgitter (11). Zum Wechseln des Filters drücken Sie den Handgriff zum Entfernen des Abluftgitters (12) zusammen und heben Sie das Abluftgitter.
- Entfernen Sie den gebrauchten Filter und ersetzen Sie ihn durch einen neuen. Setzen Sie das Abluftgitter wieder ein.
- Wir empfehlen Ihnen, den Luftfilter nach 4 bis 6 Monaten Gebrauch, wenn er verschmutzt ist oder wenn die Saugstärke nachlässt, auszutauschen.

TRANSPORT UND AUFBEWAHRUNG

- Sie können den Staubsauger am Tragegriff (7) anheben und tragen. Ziehen oder heben Sie den Staubsauger niemals mithilfe des Kabels.
- Rollen Sie vor dem Abstellen des Staubsaugers stets das Kabel auf. Schalten Sie den Stecker ab, ziehen Sie ihn heraus und drücken Sie auf die Taste für die Kabelaufrollung (15), bis das Kabel vollständig aufgerollt ist.
- Um Platz zu sparen, kann der Staubsauger aufrecht auf seiner Endabdeckung stehend aufbewahrt werden. Das Teleskoprohr kann an den Staubsauger gehängt werden, indem die Parkvorrichtung in die vertikale Parkhalterung (8) geschoben wird.

REINIGUNG

Reinigen Sie den Staubsauger durch Abwischen mit einem feuchten Tuch. Verwenden Sie auf keinen Fall scharfe, lösungsmittelhaltige oder schmirgelnde Reinigungsmittel.

UMWELTTIPPS

Ein Elektro-/Elektronikprodukt ist nach Ablauf seiner Funktionsfähigkeit unter möglichst geringer Umweltbelastung zu entsorgen. Dabei sind die örtlichen Vorschriften ihrer Wohngemeinde zu befolgen. In den meisten Fällen können Sie solche Produkte bei Ihrer örtlichen Recyclingstation abgeben.

GARANTIEBEDINGUNGEN

Diese Garantie gilt nicht,

- falls die vorstehenden Hinweise nicht beachtet werden;
- falls unbefugte Eingriffe ins Gerät vorgenommen werden,
- falls das Gerät unsachgemäß behandelt, Gewalt ausgesetzt oder ihm anderweitig Schaden zugefügt worden ist;
- bei Fehlern, die aufgrund von Fehlern im Leitungsnetz entstanden sind.

Aufgrund der ständigen Entwicklung von Funktion und Design unserer Produkte behalten wir uns das Recht zur Änderung des Produkts ohne vorherige Ankündigung vor.

IMPORTEUR

Adexi Group

WPROWADZENIE

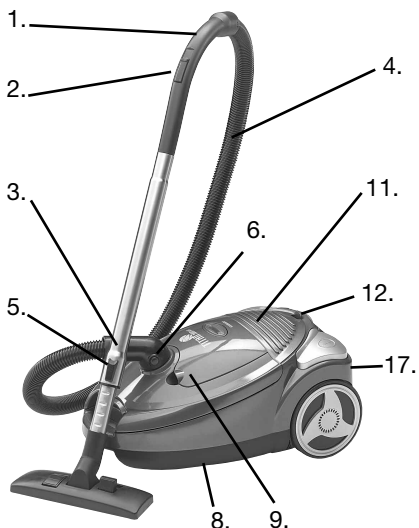
Aby osiągnąć najlepsze rezultaty w trakcie korzystania z nowego odkurzacza, należy przed pierwszym użyciem urządzenia dokładnie przeczytać poniższe instrukcje. Zaleca się zachowanie tej instrukcji na przyszłość, na wypadek konieczności użycia jej w późniejszym czasie.

WSKAZÓWKI DOTYCZĄCE BEZPIECZEŃSTWA

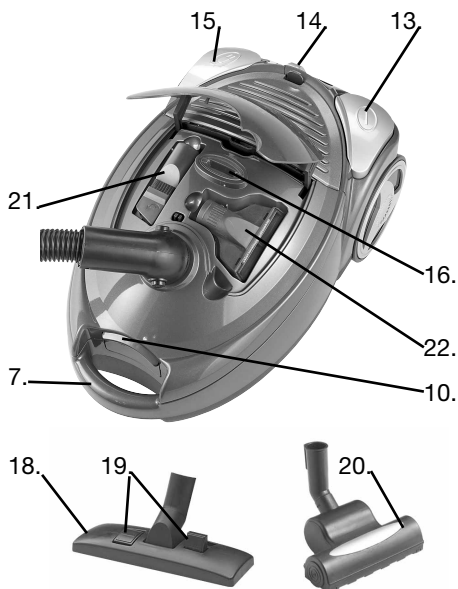
- Odkurzacza, kabla lub wtyczki nie wolno umieszczać w wodzie ani innej cieczy.
- Nigdy nie dotykać odkurzacza, kabla lub wtyczki mokrymi lub wilgotnymi rękami.
- Nie należy pozostawiać włączonego urządzenia bez nadzoru. Korzystające z odkurzacza dzieci powinny znajdować się pod stałą kontrolą.
- Odkurzacza należy wyłączyć, jeżeli jest on używany oraz przed wymianą worka, filtra silnika lub filtra powietrza.
- Przy wyciąganiu wtyczki z gniazdka nie należy ciągnąć za przewód. Wyjąć ją trzymając ją za wtyczkę. Podczas nawijania przewodu należy go trzymać z wtyczką, aby nie uderzyła ona w odkurzacza. Urządzenia i przewodu nie należy narażać na działanie źródeł ciepła, gorących przedmiotów lub ognia.
- W żadnym wypadku nie wolno używać urządzenia, jeżeli ono, kabel lub wtyczka są uszkodzone lub jeżeli urządzenie nie działa prawidłowo. Nigdy nie wolno używać odkurzacza bez założonego worka, filtra powietrza lub filtra silnika.
- Można używać tylko akcesoriów wyprodukowanych lub zalecanych przez producenta.
- Z urządzenia można korzystać tylko w pomieszczeniach. Nie korzystać z urządzenia na mokrej powierzchni. Podczas odkurzania schodów należy zachować szczególną ostrożność.
- Urządzenia nie wolno używać do zbierania zapalek, gorącego popiołu, niedopałków, twardych i ostrych przedmiotów, mokrych lub wilgotnych substancji, materiałów łatwopalnych (benzyny, rozpuszczalników itp.) lub ich oparów.
- Nie wolno zakrywać otworu wlotowego lub wylotowego urządzenia. Odzież, włosy i części ciała należy trzymać z dala od nasadki i ruchomych części odkurzacza.
- Nigdy nie naprawiaj urządzenia samodzielnie. Jeżeli odkurzacza, przewód lub wtyczka wymagają naprawy, powinna ona zostać przeprowadzona przez autoryzowane centrum serwisowe. Skontaktuj się ze sprzedawcą, jeżeli pojawią się usterki objęte warunkami gwarancji.

CZĘCI ODKURZACZA

1. Uchwyt
2. Zawór powietrza
3. Rura teleskopowa
4. Wąż
5. Mechanizm blokowania
6. Złącze węża
7. Uchwyt do przenoszenia
8. Wieszak
9. Pojemnik na specjalne nasadki
10. Uchwyt otwierania pojemnika na worek
11. Kratka wylotowa
12. Uchwyt do zdejmowania kratki wylotowej
13. Przycisk Start/Stop
14. Regulacja siły zasysania
15. Przycisk automatycznego zwijania przewodu zasilającego
16. Wskaźnik wymiany worka
17. Wieszak
18. Nasadka do podłóg
19. Przycisk zmiany szczotki
20. Nasadka turbo
21. Nasadka do czyszczenia mebli
22. Nasadka szczelinowa



PRZYGOTOWANIE ODKURZACZA



- Zamocuj wąż odkurzacza wkładając obrotowe złącze węża (6) do odkurzacza do zatrzaśnięcia. Aby wyjąć wąż, należy nacisnąć przycisk z boku złącza węża i wyciągnąć go.
- Do drugiego końca węża zamocuj rurę teleskopową (3), a nasadkę do podłóg (18 lub 20) zamocuj na jej końcu.
- Długość rury teleskopowej można regulować naciskając mechanizm blokujący (5) w dół i wyciągając dolną część rury na żądaną długość. Przechowując odkurzacza należy jak najbardziej skrócić rurę.
- 2 specjalne nasadki odkurzacza (21 i 22) znajdują się w pojemniku (9). Z końca rury teleskopowej można zdjąć nasadkę do podłóg i założyć w to miejsce żądaną specjalną nasadkę.

UŻYTKOWANIE

- Wyciągnij przewód z odkurzacza. Przewodu nie wolno wyciągać poza czerwone oznakowanie. Włóż wtyczkę do gniazdka i włącz zasilanie.
- Naciśnij przycisk włączenia/wyłączenia (13), aby uruchomić lub zatrzymać odkurzacz.
- Siłę zasysania w trakcie użytkowania można wyregulować otwierając lub zamykając zawór powietrza (2) w uchwycie (1). Można ją również wyregulować elektronicznie za pomocą przycisku regulacji siły zasysania (14).
- Nasadek należy używać w następujący sposób:

Nasadka do podłóg (18)

Podłogi, dywany i dywaniki

Nasadka turbo (20)

Dzięki połączeniu siły ssącej i szczotki nasadka turbo wydajniej czyści podłogi i dywany.

Nasadka do mebli (21)

Meble, zasłony, firanki itp.

Nasadka szczelinowa (22)

Kaloryfery, rogi, listwy przypodłogowe itp.

- Nasadka do podłóg (18) ma dwa ustawienia. Podczas czyszczenia twardych powierzchni (parkietu, płytek itp.) należy wysunąć szczotkę nasadki. Podczas czyszczenia dywanów lub dywaników należy wsunąć szczotkę nasadki. Zmiana tych ustawień następuje po naciśnięciu przycisku zamiany szczotki (19).
- Wskaźnik wymiany worka (16) będzie czerwony podczas korzystania z odkurzacza lub w przypadku znacznego zmniejszenia siły zasysania, należy wtedy wymienić worek. Jeżeli wskaźnik będzie nadal włączony po wymianie worka, może to być związane z jedną z następujących przyczyn:

- Wąż lub nasadka są zablokowane/zapchane.
- Filtr silnika lub filtr powietrza są zabrudzone.
- Sprawdź przyczynę świecenia się lampki i usuń ją. Odkurzacza nie wolno używać przy włączonym wskaźniku. Może to spowodować nienaprawialne uszkodzenie silnika.

WYMIANA WORKA

- Jeżeli siła zasysania odkurzacza jest zmniejszona, może to oznaczać konieczność wymiany worka. Unieś nasadkę do podłóg nad podłogę, ustaw regulację siły zasysania (14) na MAX, włącz odkurzacz przyciskiem włączenia/wyłączenia (13) i sprawdź wskaźnik wymiany worka (16). Jeżeli jest on czerwony, należy wymienić worek.
- Odłącz wąż. Pociągnij za uchwyt otwierający pojemnik na worek (10) i otwórz odkurzacz.
- Przesuń przycisk zwalniający i wyjmij uchwyt na worek z odkurzacza.
- Chwyć za teksturę u góry worka i ostrożnie wyjmij worek z odkurzacza.
- Wyrzuć worek do śmietnika. Sprawdź, czy nie ma w nim dziur. Nie zginaj go.
- Włóż nowy worek do odkurzacza. Odkurzacza nie wolno używać bez worka.
- Włóż uchwyt na worek wraz z założonym nowym workiem z powrotem do odkurzacza. Naciśnij uchwyt na worek, aż znajdzie się na swoim miejscu, a przycisk zwalniający cofnie się nad uchwyt.
- Zamknij odkurzacz.
- Worek należy zawsze wymienić po oczyszczeniu dużych ilości (bardzo drobnego materiału, takiego jak drobny piasek, cement, mąka itp.

CZYSZCZENIE FILTRU SILNIKA

- Filtr silnika znajduje się w pojemniku na worek. Chroni on silnik przed kurzem i należy go czyścić przynajmniej dwa razy w roku, gdy jest brudny lub gdy siła zasysania jest zmniejszona.
- Pociągnij oprawkę filtra do góry i wyjmij go z odkurzacza.
- Otwórz oprawkę filtra i wyjmij filtr. Przepłucz filtr w letniej wodzie i zostaw go do całkowitego wyschnięcia. Do suszenia filtra nie należy używać suszarki do włosów lub podobnego urządzenia.
- Włóż filtr do oprawki i zamocuj oprawkę w odkurzaczu.
- Ważne! Odkurzacza nie wolno używać bez filtra silnika.

WYMIANA FILTRU POWIETRZA

- Filtr powietrza filtruje powietrze wylotowe odkurzacza. Filtr jest typu HEPA i odfiltrowuje do 99,97 % powietrza, które przepływa przez odkurzacza.
- Filtr znajduje się pod kratką wylotową (11). Aby wymienić filtr, należy nacisnąć w dół uchwyt umożliwiający wyjęcie kratki wylotowej (12) i wyjąć kratkę wylotową.
- Wyjmij zużyty filtr i zastąp go nowym. Załóż z powrotem kratkę wylotową.
- Zalecamy wymianę filtra powietrza po 4 do 6 miesięcy użytkowania, gdy będzie on brudny lub, gdy zmniejszy się siła zasysania odkurzacza.

TRANSPORT I PRZECHOWYWANIE

- Odkurzacza można podnieść i przenieść za pomocą uchwytu do przenoszenia (7). Odkurzacza nie wolno ciągnąć ani podnosić za kabel.
- Przed odłożeniem odkurzacza należy zwinąć kabel. Wyłącz odkurzacza, wyjmij przewód z gniazdko oraz naciśnij i przytrzymaj przycisk automatycznego

zwijania przewodu (15) do chwili całkowitego nawinięcia przewodu.

- Odkurzacza można przechowywać w pozycji pionowej na pokrywie tylnej, co umożliwi zaoszczędzenie miejsca. Rurę teleskopową można zawiesić na odkurzaczu po włożeniu uchwytu do wieszaka (8).

CZYSZCZENIE

Odkurzacza należy czyścić wilgotną szmatką.

Nie wolno korzystać z jakichkolwiek silnych rozpuszczalników bądź środków czyszczących, które mogą zarysować powierzchnię.

OCHRONA RODOWISKA

Jeżeli urządzenie nie nadaje się do dalszego użytku, pozbyć się go w sposób minimalizujący szkody dla środowiska oraz zgodny z obowiązującymi przepisami władz lokalnych. W większości przypadków produkty tego typu można oddać do lokalnych zakładów utylizacyjnych.

WARUNKI GWARANCJI

Gwarancja nie obejmuje następujących przypadków:

- jeżeli powyższe zalecenia nie były przestrzegane
- jeżeli urządzenie poddano modyfikacji bez upoważnienia
- jeżeli korzystano z urządzenia w sposób niezgodny z jego przeznaczeniem, nieostrożnie lub uszkodzono je w jakikolwiek sposób
- jeżeli uszkodzenia powstały na skutek wadliwego działania sieci elektrycznej.

W związku z ciągłym udoskonalaniem naszych produktów w zakresie ich działania i wzornictwa, zastrzegamy sobie prawo do wprowadzania zmian w produktach bez uprzedzenia.

IMPORTER

Adexi Group

ВВЕДЕНИЕ

Для использования всех возможностей нового пылесоса внимательно прочитайте настоящую инструкцию перед его первым использованием. Кроме того, рекомендуется сохранить эту инструкцию, чтобы позднее можно было снова получить сведения о функциях этого пылесоса.

МЕРЫ ПРЕДОСТОРОЖНОСТИ

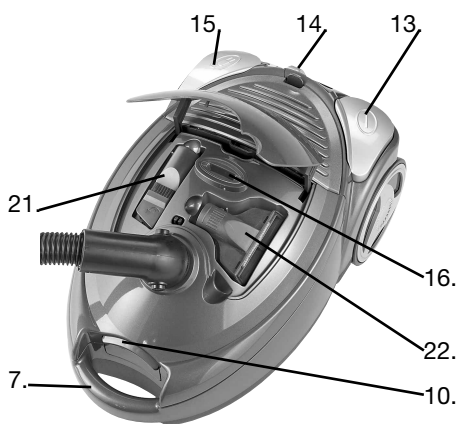
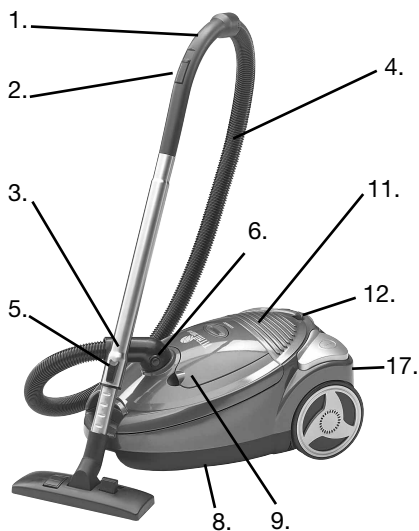
- Не помещайте пылесос, шнур питания и вилку в воду или другую жидкость.
- Не дотрагивайтесь до пылесоса, шнура питания или вилки мокрыми или влажными руками.
- Не оставляйте включенный прибор без присмотра. Дети могут пользоваться пылесосом только под наблюдением взрослых.
- Выключайте пылесос, если он не используется, а также перед сменой мешка для сбора пыли, заменой фильтра двигателя или воздушного фильтра.
- Вынимая вилку из розетки, не тяните за шнур, а возьмитесь за вилку. При сматывании шнура придерживайте его за вилку, иначе она может ударить по пылесосу. Шнур питания и сам пылесос следует располагать на безопасном расстоянии от источников тепла, горячих предметов и открытого пламени.
- Не пользуйтесь пылесосом, если он не работает надлежащим образом, а также если его шнур питания или вилка повреждены. Не используйте пылесос, не установив в него мешок для сбора пыли, воздушный фильтр или фильтр двигателя.
- Используйте только фирменные принадлежности, которые

изготовлены производителем пылесоса или рекомендованы им к применению.

- Данный прибор предназначен только для домашнего использования. Не используйте его на влажных поверхностях. При работе с пылесосом на лестнице следует соблюдать особую осторожность.
- Не используйте пылесос для сбора спичек, горячего пепла, окурков, твердых и острых предметов, мокрых или влажных веществ, а также горючих материалов (бензин, растворители и т. п.) и выделяемых ими испарений.
- Не допускайте закрытия всасывающего или выпускного отверстия пылесоса. Не допускайте соприкосновения насадки пылесоса или других его принадлежностей с одеждой, волосами или частями тела.
- Самостоятельный ремонт устройства запрещается. Если шнур, вилка или сам пылесос неисправны, их ремонт должен осуществляться в авторизованном сервисном центре. Сообщите продавцу о возникновении гарантийного случая.

ОБОЗНАЧЕНИЕ ДЕТАЛЕЙ ПЫЛЕСОСА

1. Ручка
2. Воздушный клапан
3. Телескопическая трубка
4. Шланг
5. Фиксатор
6. Соединитель шланга
7. Ручка-держатель
8. Вертикальный держатель для хранения
9. Отсек для хранения специальных насадок
10. Ручка открытия контейнера мешка для сбора пыли
11. Выпускная решетка
12. Ручка для снятия выпускной решетки
13. Кнопка запуска/останова
14. Регулятор силы всасывания
15. Кнопка устройства автоматического сматывания шнура
16. Индикатор замены мешка для сбора пыли
17. Вертикальный держатель для хранения
18. Насадка для чистки пола
19. Кнопка изменения положения щетки
20. Насадка „Турбо„
21. Мебельная насадка
22. Составная насадка



ПОДГОТОВКА ПЫЛЕСОСА К РАБОТЕ

- Подсоедините шланг к пылесосу, вставив вращающийся соединитель (6) шланга в пылесос до щелчка. Чтобы отсоединить шланг, нажмите кнопку, расположенную на боковой стороне соединителя шланга, и вытяните шланг из соединителя.
- Подсоедините телескопическую трубку (3) к противоположному концу шланга и установите на другой конец трубки насадку для чистки пола (18).
- Длину телескопической трубки можно регулировать. Для этого нажмите фиксатор (5) вниз и вытяните нижнюю секцию трубки до соответствующей длины. При подготовке к хранению максимально укоротите трубку.
- 2 специальные насадки (21 и 22) пылесоса находятся в отсеке для хранения (9). Отсоедините от телескопической трубки насадку для чистки пола и установите на ее место соответствующую специальную насадку.

ИСПОЛЬЗОВАНИЕ

- Вытяните шнур из пылесоса. Шнур необходимо вытягивать до красной отметки, но не более. Вставьте вилку и включите питание.
- Для пуска и остановки пылесоса нажимайте кнопку включения и выключения (13).
- Во время использования пылесоса можно регулировать силу всасывания, открывая и закрывая воздушный клапан (2) на ручке (1). Силу всасывания также можно регулировать электронным способом с помощью кнопки регулировки силы всасывания (14).
- Насадки следует использовать описанным ниже способом.

Насадка для чистки пола (18):
полы, ковры и мягкие напольные покрытия

Насадка “Турбо“ (20):
используется как для всасывания, так и для очистки щеткой для более эффективной очистки полов и ковров.

Насадка для чистки мебели (21):
мебель, занавески, шторы и т. д.

Составная насадка (22): батареи отопления, углы, плинтусы и т. д.

- Насадка для чистки пола (18) имеет два рабочих положения. При выполнении чистки твердых поверхностей (паркет, половая плитка и т. д.) щетку необходимо выдвинуть. Чистку ковров и мягких напольных покрытий необходимо выполнять с убранной в насадку щеткой. Для регулировки положения щетки нажимайте кнопки (19).
- Если индикатор замены мешка для сбора пыли (16) при использовании пылесоса станет красным или значительно уменьшится сила всасывания, значит, мешок необходимо заменить. Отображение индикатора красным цветом поле замены мешка может быть вызвано одной из следующих причин.
 - Шланг или насадка заблокированы или засорены.
 - Фильтр двигателя или воздушный фильтр загрязнены
- Установите причину отображения индикатора красным цветом и устраните проблему. Пылесос нельзя использовать, если индикатор красный. Это может стать причиной неустранимой неполадки двигателя.

СМЕНА МЕШКА ДЛЯ СБОРА ПЫЛИ

- Уменьшение силы всасывания может свидетельствовать о том, что требуется сменить мешок для сбора пыли. Поднимите с пола насадку для чистки пола, установите регулятор силы всасывания (14) в положение MAX (максимально), включите пылесос с помощью кнопки включения и выключения (13) и проверьте индикатор замены мешка для сбора пыли (16). Если индикатор красный, необходимо заменить мешок для сбора пыли.
- Снимите шланг. Потяните ручку для открытия контейнера мешка для сбора пыли (10) и откройте пылесос.
- Поверните кнопку отсоединения назад и извлеките из пылесоса держатель мешка для сбора пыли.
- Возьмитесь за картонные элементы, расположенные в верхней части мешка для сбора пыли, и аккуратно извлеките мешок из пылесоса.
- Выбросьте мешок в мусорное ведро. Убедитесь, что в мешке нет дыр. Не сворачивайте и не складывайте его.
- Установите в пылесос новый мешок для сбора пыли. Пылесос нельзя использовать, если в нем отсутствует мешок для сбора пыли.
- Вставьте держатель с установленным в него новым мешком для сбора пыли обратно в пылесос. Нажимайте на держатель мешка для сбора пыли, пока он не встанет на место, а кнопка отсоединения не защелкнется над держателем.
- Закройте пылесос.
- Обязательно замените мешок после уборки большого количества мелкозернистого материала, например мелкого песка, цемента, муки и т. п.

ЧИСТКА ФИЛЬТРА ДВИГАТЕЛЯ

- Фильтр двигателя находится в контейнере мешка для сбора пыли. Он защищает двигатель от попадания пыли. Его следует чистить по крайней мере дважды в год или в случае уменьшения силы всасывания.
- Извлеките держатель фильтра из пылесоса.
- Откройте держатель и извлеките фильтр. Промойте фильтр в теплой воде и подождите, пока он полностью высохнет. Не используйте для сушки фильтра фен и подобные приборы.
- Вставьте фильтр обратно в держатель и установите держатель в пылесос.
- Важно! Использование пылесоса без фильтра двигателя запрещено.

ЗАМЕНА ВОЗДУШНОГО ФИЛЬТРА

- Воздушный фильтр используется для очистки воздуха, выходящего из пылесоса. В пылесосе используется фильтр типа HEPA, который очищает до 99,97 % воздуха, проходящего через пылесос.
- Это фильтр расположен под выпускной решеткой (11). Чтобы заменить фильтр, одновременно нажмите на ручку для снятия выпускной решетки (12) и приподнимите решетку.
- Извлеките использованный фильтр и установите на его место новый. Замените выпускную решетку.
- Замену воздушного фильтра рекомендуется осуществлять после 4-6 месяцев использования пылесоса, а также когда фильтр становится грязным или уменьшается сила всасывания.

ТРАНСПОРТИРОВКА И ХРАНЕНИЕ

- Ручка-держатель (7) предназначена для переноски пылесоса. Не тяните и не поднимайте пылесос за шнур.
- Прежде чем поместить пылесос на хранение, смотайте шнур. Выключите пылесос, выньте вилку из розетки и нажмите кнопку сматывания шнура (15), чтобы полностью его убрать.
- Чтобы сэкономить пространство, пылесос можно хранить в вертикальном положении, установив его на заднюю поверхность. Телескопическую трубку можно установить в специальное крепление, предварительно установленное в вертикальный держатель (8) для хранения.

ОЧИСТКА

Очищая пылесос, протирайте его поверхность влажной тканью.

При этом запрещается использовать любые виды растворителей, агрессивные или абразивные чистящие средства.

СОВЕТЫ ПО ОХРАНЕ ОКРУЖАЮЩЕЙ СРЕДЫ

Неработающий электроприбор следует утилизировать в соответствии с действующими местными правилами, а также с наименьшим ущербом для окружающей среды. В большинстве случаев такое изделие можно сдать на местную станцию переработки.

УСЛОВИЯ ГАРАНТИИ

Гарантия теряет свою силу в следующих случаях:

- если не соблюдались изложенные выше инструкции;
- устройство было вскрыто;
- если прибор использовался ненадлежащим образом, небрежно или был поврежден в результате какого-либо воздействия;
- если неполадки прибора возникли вследствие неисправности электросети.

В связи с постоянным совершенствованием функциональности и дизайна нашей продукции мы оставляем за собой право вносить изменения в изделие без предварительного уведомления.

ИМПОРТЕР

Группа Adexi

